

## Informacja dotycząca nośności pojedynczych belek CBM w zależności od typu podłoża

Niniejsza informacja opracowana została w oparciu o Krajowe Oceny Techniczne: ITB-KOT-2018\_0199 wydanie 1 z 12.03.2018r „Zestaw wyrobów CBM MARBET do wykonywania montażowych ram termoizolacyjnych do okien i drzwi balkonowych”, oraz ITB-KOT-2018/0410 wydanie 1 z 26.03.2018r „Ciepłe Belki Montażowe (CBM) Marbet wraz z elementami uzupełniającymi”.

Określone właściwości użytkowe zastały osiągnięte i potwierdzone badaniami w połączeniu z materiałami uzupełniającymi wskazanymi w Opisie Systemu: zał. nr 2 – Materiały uzupełniające system CBM Marbet, a więc z produktami Firmy Soudal i Wkręt-Met.

**MARBET Sp. z o.o. nie ponosi odpowiedzialności za błędny dobór wyrobów równoważnych i w przypadku podmiany materiałów bazowych nie odpowiada za efekt w zakresie osiągniętej nośności i szczelności połączeń.**

Tabela nr 1 - Nośności belek CBM na kopycie stalowym

(eliminującym zjawisko wyrywania łączników mechanicznych z podłoża murowych)

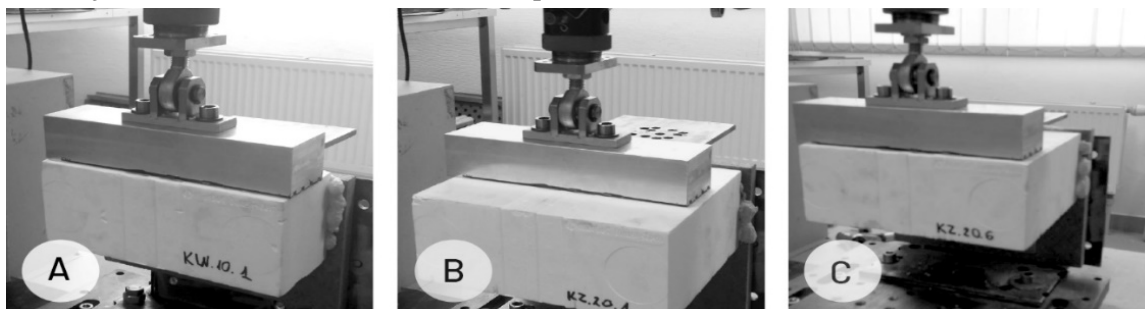
Rodzaj belki CBM		Przenoszone obciążenie w [kN] przy przemieszczeniu (ugięciu) w [mm]			Zniszczenie wspornika stalowego przy	
		1mm	2mm	3mm	maksymalnej sile $F_{max}$ [kN]	przemieszczeniu [mm]
<b>A Belki CBM.10.... z obciążeniem wysuniętym do 60 mm poza lico muru</b>						
1	CBM.10...W (wspornik wewnętrzny)	1,41	2,58	3,40	12,04	18,3
2	CBM.10...Z (wspornik zewnętrzny)	1,44	2,56	3,34	10,98	14,8
<b>B Belki CBM.20.... z obciążeniem w środku belki tj. wysuniętym do 100 mm poza lico muru</b>						
3	CBM.20...W (wspornik wewnętrzny)	0,94	2,02	3,23	11,98	21,5
4	CBM.20...Z (wspornik zewnętrzny)	1,02	2,24	3,19	4,04	9,7
<b>C Belki CBM.20.... z obciążeniem na końcu belki tj. wysuniętym do 160 mm poza lico muru</b>						
5	CBM.20...W (wspornik wewnętrzny)	0,42	0,78	1,27	6,44	20,0
6	CBM.20...Z (wspornik zewnętrzny)	0,37	0,70	1,12	3,02	9,9

\* Uśrednione wartości z przebadanych próbek

\* Zestawienie opracowano w oparciu o wyniki z Raportu Badań nr LZE01-01204/16/Z00NZE z 06.06.2016r. [1] wykonany przez Zakład Inżynierii Elementów Budowlanych ITB w Warszawie ul. Ksawerów 21.

Osiągnięte wysokie wartości obciążeń przy odpowiadającym im przemieszczeniom uzyskano na kopycie stalowym eliminującym zjawisko wyrywania śrub z muru. Potwierdzając tym sprężystość i bezpieczeństwo pracy układu. Przyjęty w systemie CBM zakres zakładanych obciążeń (od 0,30 kN do 1,70 kN) przypadający na jedną sztukę belki mocowanej do muru uwzględnia realia budowy – standardowe nośności śrub kotwiących w konkretnym podłożu.

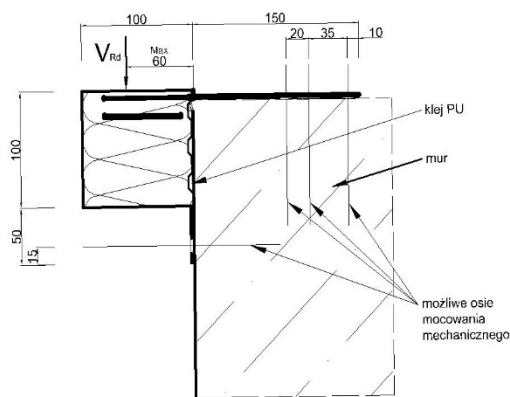
Zdjęcia A,B,C - Stanowiska badawczo-pomiarowe w ITB Warszawa ul. Ksawerów 21



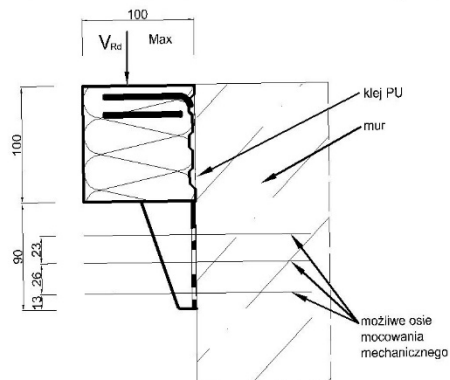
**Informacja dotycząca nośności pojedynczych belek CBM w zależności od typu podłoża**

Schematy statyczne nr 1-6 montażu belek CBM w zależności od rodzaju belki i miejsca obciążenia kotwy stalowej.

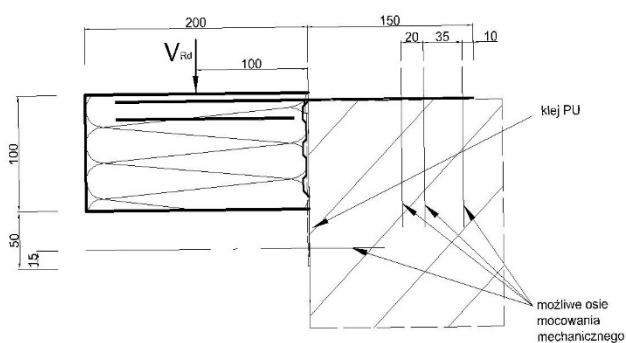
**SCHEMAT nr 1 - CBM.10.25(70).W**



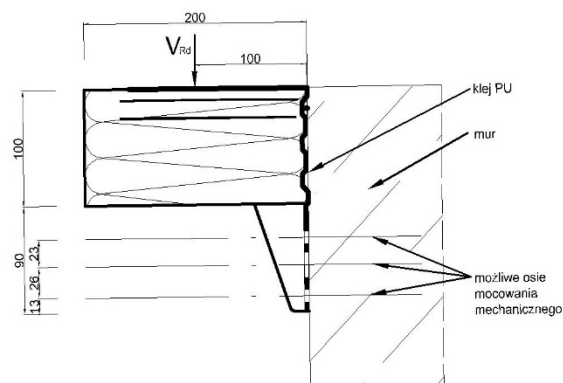
**SCHEMAT NR 2 - CBM.10.25(70).Z**



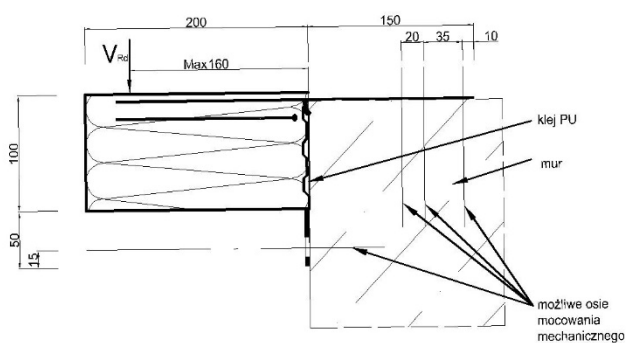
**SCHEMAT nr 3 - CBM.20.25(70).W**



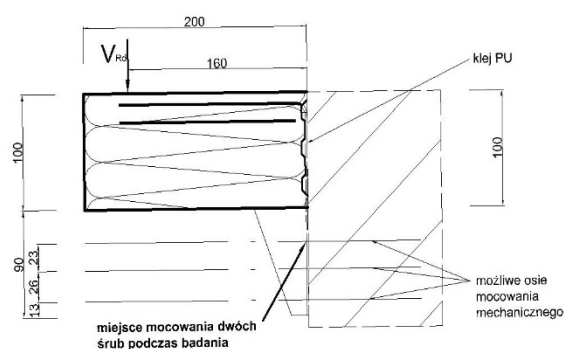
**SCHEMAT nr 4 - CBM.20.25(70).Z**



**SCHEMAT nr 5 - CBM.20.25(70).W**



**SCHEMAT nr 6 - CBM.20.25(70).Z**



**Informacja dotycząca nośności pojedynczych belek CBM w zależności od typu podłoża**

Tabela nr 2 - Nośności pojedynczych łączników .

Zestawienie opracowane w oparciu o Europejską Ocenę Techniczną ETA-12/0272 z 29.06.2018r.

Typ podłoża	Oznaczenie łącznika / podłoża	Klasa gęstości objętościowej [kg/dm <sup>3</sup> ]	Klasa wytrzymałości na ściskanie [N/mm <sup>2</sup> ]	Obraz podłoża	Metoda wiercenia	F <sub>Rk</sub> <sup>11)</sup> [kN]	Wsp. bezpieczeństwa	F <sub>obl.</sub> <sup>12)</sup> [kN]
<b>Łączniki mechaniczne KPR-FAST 10 i KPS-FAST 10 o średnicy 10 mm</b>								
1	Beton C12/15				wiercenie z udarem	3,0	1,8	1,67
2	Beton ≥ C16/20				wiercenie z udarem	4,0	1,8	2,22
3	Cegły ceramiczne pełne, polskie <sup>1), 5)</sup>	≥ 1,70	≥ 10		wiercenie z udarem	2,5	2,5	1,00
4	Cegły ceramiczne pełne, polskie <sup>1), 5)</sup>	≥ 1,70	≥ 20		wiercenie z udarem	3,5	2,5	1,40
5	Cegły ceramiczne pełne, niemieckie <sup>1), 6)</sup>	≥ 2,00	≥ 10		wiercenie z udarem	2,5	2,5	1,00
6	Cegły ceramiczne pełne, niemieckie <sup>1), 6)</sup>	≥ 2,00	≥ 20		wiercenie z udarem	3,5	2,5	1,40
7	Cegły silikatowe pełne <sup>2), 7)</sup>	≥ 2,00	≥ 20		wiercenie z udarem	3,5	2,5	1,40
8	Porotherm 25P + W <sup>1)</sup>	≥ 0,80	≥ 15		wiercenie bez udaru	0,9	2,5	0,36
9	MAX 250 <sup>1)</sup>	≥ 0,80	≥ 15		wiercenie bez udaru	0,9	2,5	0,36
10	Cegły ceramiczne perforowane <sup>1), 8)</sup>	≥ 1,20	≥ 12		wiercenie bez udaru	2,0	2,5	0,80
11	Silikatowe bloki kanałowe <sup>2), 9)</sup>	≥ 1,60	≥ 12		wiercenie bez udaru	2,5	2,5	1,00
12	Elementy otworowe z betonu na kruszywie lekkim <sup>3), 10)</sup>	≥ 0,80	≥ 2		wiercenie bez udaru	1,5	2,5	0,60
13	Autoklawizowany beton komórkowy AAC 2 <sup>4)</sup>	≥ 0,35	≥ 2	-	wiercenie bez udaru	0,6	2	0,30
14	Autoklawizowany beton komórkowy AAC 7 <sup>4)</sup>	≥ 0,65	≥ 6,5	-	wiercenie bez udaru	1,5	2	0,75
1) Zgodnie z normą EN 771-1			7) Kalksandstein KS NF 20-2.0 Vollstein zgodnie z DIN106					
2) Zgodnie z normą EN 771-2			8) Na przykład HLZ Rd1 1.2/12 zgodnie z DIN 105					
3) Zgodnie z normą EN 771-3			9) Na przykład KSL-R(P)8DF Lochstein zgodnie z DIN 106					
4) Zgodnie z normą EN 771-4			10) Na przykład zgodnie z DINV18151-100					
5) Polska cegła pełna			11) Nośność charakterystyczna (łączna na wrywanie ze ścinaniem)					
6) Niemiecka cegła pełna MZ Rd 2.0/20			12) Nośność obliczeniowa					

**Informacja dotycząca nośności pojedynczych belek CBM w zależności od typu podłoża**

Tabela nr 3 - Nośności Belek CBM w zależności od podłoża i ilości zastosowanych łączników mechanicznych

Typ Bełki CBM	Schemat statyczny montażu	Rodzaj podłoża murowego	Nośność obliczeniowa dla jednej sztuki belki CBM przyklejonej klejem PU do podłoża z zamocowaniem wspornika stalowego łącznikami mechanicznymi typ KPR-FAST 10 K Ø 10 mm firmy Wkręt-Met w ilości sztuk [kN]		
			1 szt	2 szt	3 szt
1	2	3	4	5	6
<b>A</b> <b>Belki CBM 10. .... z wspornikiem Wewnętrznym lub Zewnętrznym i wypadkową siłą obciążającą usytuowaną na wysięgu max 6 cm od lica ściany</b>					
CBM.10.25.W CBM.10.70.W	schemat nr 1	Podłoże betonowe typ 1,2	0,80	1,50	1,70
		Podłoże z cegły pełnej typ 3 ,4,5,6,7	0,80	1,50	1,70
		Pustaki ceramiczne typ 8,9	0,50	0,90	1,20
		Pustaki ceramiczne perforowane typ 10	0,60	1,20	1,40
		beton komórkowy typ 13	0,50	0,90	1,20
		Beton komórkowy typ 14	0,60	1,20	1,40
CBM.10.25.Z CBM.10.70.Z	schemat nr 2	Podłoże betonowe typ 1,2	0,80	1,50	1,70
		Podłoże z cegły pełnej typ 3 ,4,5,6,7	0,80	1,50	1,70
		Pustaki ceramiczne typ 8,9	0,50	0,80	1,00
		Pustaki ceramiczne perforowane typ 10	0,60	1,00	1,30
		beton komórkowy typ 13	0,50	0,80	1,00
		Beton komórkowy typ 14	0,60	1,10	1,30
<b>B</b> <b>Belki CBM 20. .... z wspornikiem Wewnętrznym lub Zewnętrznym i wypadkową siłą obciążającą usytuowaną na wysięgu max 10 cm od lica ściany (w środku belki)</b>					
CBM.20.25.W CBM.20.70.W	schemat nr 3	Podłoże betonowe typ 1,2	0,60	1,50	1,70
		Podłoże z cegły pełnej typ 3 ,4,5,6,7	0,60	1,50	1,70
		Pustaki ceramiczne typ 8,9	0,40	0,70	1,00
		Pustaki ceramiczne perforowane typ 10	0,50	1,00	1,20
		beton komórkowy typ 13	0,40	0,70	1,00
		Beton komórkowy typ 14	0,50	0,90	1,20
CBM.20.25.Z CBM.20.70.Z	schemat nr 4	Podłoże betonowe typ 1,2	0,60	1,00	1,20
		Podłoże z cegły pełnej typ 3 ,4,5,6,7	0,60	1,00	1,20
		Pustaki ceramiczne typ 8,9	0,40	0,60	0,80
		Pustaki ceramiczne perforowane typ 10	0,50	0,80	1,00
		beton komórkowy typ 13	0,40	0,60	0,80
		Beton komórkowy typ 14	0,50	0,80	1,00

**Informacja dotycząca nośności pojedynczych belek CBM w zależności od typu podłoża**

<b>C</b>					
<b>Belki CBM 20. .... z wspornikiem Wewnętrznym lub Zewnętrznym i wypadkową siłą obciążającą usytuowaną na wysięgu max 16 cm od lica ściany (na końcu belki)</b>					
<b>CBM.20.25.W</b> <b>CBM.20.70.W</b>	<b>schemat</b> <b>nr 5</b>	Podłoże betonowe typ 1,2	0,60	1,50	1,70
		Podłoże z cegły pełnej typ 3 ,4,5,6,7	0,60	1,50	1,70
		Pustaki ceramiczne typ 8,9	0,40	0,70	0,90
		Pustaki ceramiczne perforowane typ 10	0,50	0,90	1,10
		beton komórkowy typ 13	0,40	0,70	0,90
		Beton komórkowy typ 14	0,50	0,90	1,10
<b>CBM.20.25.Z</b> <b>CBM.20.70.Z</b>	<b>schemat</b> <b>nr 6</b>	Podłoże betonowe typ 1,2	0,60	1,00	1,20
		Podłoże z cegły pełnej typ 3 ,4,5,6,7	0,60	1,00	1,20
		Pustaki ceramiczne typ 8,9	0,30	0,50	0,70
		Pustaki ceramiczne perforowane typ 10	0,50	0,70	0,90
		beton komórkowy typ 13	0,30	0,50	0,70
		Beton komórkowy typ 14	0,50	0,70	0,90

**Uwagi i zalecenia:**

- 1) W podprogowej linii ościeża zaleca się stosować belki CBM z wspornikami wewnętrznymi mocowanymi na 2 lub 3 łączniki mechaniczne  
( w tym jeden wkręt musi być zawsze zamontowany stabilnie w blachę z góry - optymalnie najdalej od lica ściany w płaszczyźnie ościeża )  
- w przypadku ceramicznych pustaków otworowych dla położy typ 8,9,10 ( dla uzyskania dodatkowej pewności kotwienia łącznika) zaleca się ;  
otwór z wkrętem oraz otwory sąsiednie (dziury pionowe w pustakach) wypełnić zaprawą cementową np, Ceresit CX-15
- 2) W górnej i bocznych liniach ościeża zaleca się stosować belki CBM z wspornikami zewnętrznymi mocowanymi na 2 łączniki mechaniczne
- 3) Wartości nośności obliczeniowych CBM zostały ograniczone do wysokości dopuszczonych w KOT
- 4) Przed przyklejaniem (pianką PU) belek CBM należy sprawdzić stabilność podłoży i je odkurzyć a w razie potrzeby dodatkowo zagruntować  
(betony komórkowe zawsze wymagają zagruntowania)
- 5) W podłożach słabych (beton komórkowy i pustaki ceramiczne) zaleca się stosowanie minimum 3 łączników mechanicznych w linii podprogowej ościeża
- 6) Sposób wiercenia otworów w podłożach zgodnie z tabelą nr... (wiercenie z udarem, wiercenie bez udaru)
- 7) Montaż może być wykonywany w temperaturze od -5°C do +35°C (ograniczenia w stosowaniu muszą uwzględniać dopuszczenia w chemii budowlanej)
- 8) Przy dużych obciążeniach okien lub skomplikowanych montażach dobór wsporników i łączników konsultować z projektantem lub producentem stolarki
- 9) Montaż należy wykonać zgodnie wytycznymi montażowymi Producenta montowanej stolarki oraz wymaganiami ITB-KOT-2018/0410 oraz ETAG 020

**Wykaz raportów, sprawozdań z badań, ocen i klasyfikacji oraz wykaz jednostek badawczych i certyfikujących**
**Wykaz raportów, klasyfikacji, ocen**

- 4.1 CBM-badanie wytrzymałości na ściskanie, elementy BP.HARD – raport z badań nr LZM00-02125/17/Z00NZF z 17.11.2017, [2]
- 4.2 CBM-badanie wytrzymałości na ściskanie, elementy podstawowe CBM – raport z badań nr LZM00-2125/17/Z00NZF z 20.11.2017, [2]
- 4.3 CBM-Konsole – określenie typów konsoli – świadectwo badań nr 01-01204/16/Z00NZE z 26.09.2016, [1]
- 4.4 CBM-Konsole – badania szczegółowe nośności – raport z badań nr LZE01-01204/16/Z00NZE z 26.09.2016, [1]
- 4.5 CBM-Konsole – badanie nośności wkrętów WHO – raport z badań nr LZK00-01863/16/R32NZK z 22.08.2016, [4]
- 4.6 CBM-Konsole – zbiorczy raport nośności dla konsoli CBM – raport nr LZK00-2252/16/Z00NZK z 02.09.2016, [3]
- 4.7 CBM-SOUDAL - badanie przyczepności hybrydy do elementów CBM – raport nr LZM00-01406/16/Z00NZM z 07.06.2016, [2]

**Wykaz jednostek badawczych i certyfikujących**

- [1] – Zakład Inżynierii Elementów Budowlanych ITB, Warszawa ul Ksawerów 21
- [2] – Zakład Inżynierii Materiałów Budowlanych ITB, Warszawa ul Ksawerów 21
- [3] – Jednostka notyfikowana nr 1488, Akredytowany Zespół Laboratoriów ITB, Warszawa ul Filtrowa 1
- [4] – Zakład Konstrukcji Budowlanych i Geotechniki ITB, Katowice ul Korfantego 191